

EN: Product Name: Bubble Tube Bracket

Contents: 1 x Bracket / Screws, wall plugs and fittings kit

Tools required: Adjustable spanner / Power Drill

WARNING!

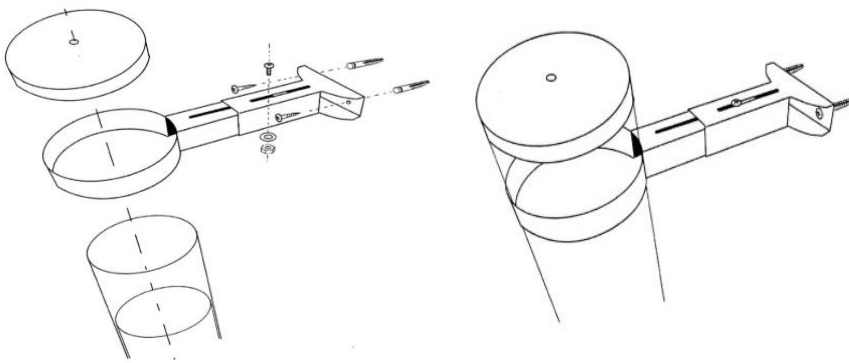
- This bracket must be installed by a professional.
- Keep screws and fixings away from children and pets, which may cause a choking hazard.

Safety Warnings:

- Before setting up the bracket, ensure the product is not damaged. If any part of the product is damaged, do not attempt to fit.
- Ensure the bracket fits around the bubble tube you intend to use, before installing.
- Screws and wall plugs have been supplied with the bracket, but these may not be suitable for all wall types. Please assess the wall you would like to secure the bracket to and use the correct fittings.
- The bracket has been designed to keep bubble tube safe from gentle knocks and accidental spills. The bracket is not strong enough to withstand strong tugging on the tube or any other force applied to the bracket.
- This is not a toy, keep out of reach of children, as it contains small parts which may cause a choking hazard.
- Carry out regular checks to ensure fixings, fittings and installation has not become loose.

Instructions

- 1) Before you start, please read these instructions carefully and retain for future reference.
- 2) Carefully unpack the product, remove the contents and lay them out, ensuring all contents listed are present before setting up.
- 3) To have an idea where you would like to mount the bracket and to drill holes, using the bracket as a template, mark the screw holes on the wall. Using a drill, make the correct size hole on the wall, and insert the plastic screw plugs.
- 4) Ensuring the bubble tube is close enough to the wall where the bracket will be mounted, open the lid of bubble tube and feed the bracket down. Close the lid to bubble tube.
- 5) How far out you would like the bracket to be, can be adjusted, and secure this position by fixing a screw, washer and nut.
- 6) Now align the bracket to the wall where the wall plugs have been inserted and secure with correct screws.



Please retain these instructions as it contains important information.

FR: Nom du produit: Bubble Tube Bracket

Contenu: 1 x support / Vis, fiches murales et kit de raccords

Outils requis : Clé réglable / Power Drill

AVERTISSEMENT!

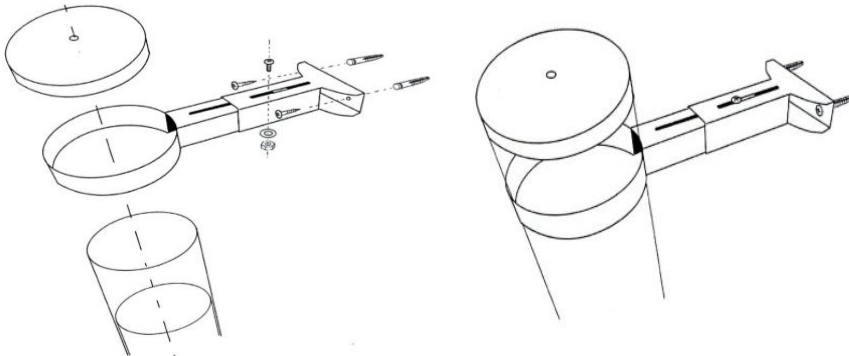
- Ce support doit être installé par un professionnel.
- Gardez les vis et les fixations à l'écart des enfants et des animaux domestiques, ce qui peut causer un risque d'étouffement.

Avertissements de sécurité :

- Avant de configurer le support, assurez-vous que le produit n'est pas endommagé. Si une partie du produit est endommagée, n'essayez pas de l'adapter.
- Assurez-vous que le support s'adapte autour du tube à bulles que vous avez l'intention d'utiliser avant de l'installer.
- Des vis et des bouchons muraux ont été fournis avec le support, mais ceux-ci peuvent ne pas convenir à tous les types de murs. Veuillez évaluer le mur sur lequel vous souhaitez fixer le support et utiliser les raccords appropriés.
- Le support a été conçu pour protéger le tube à bulles des chocs doux et des déversements accidentels. Le support n'est pas assez solide pour résister à un fort tiraillement sur le tube ou à toute autre force appliquée au support.
- Ce n'est pas un jouet, gardez hors de portée des enfants, car il contient de petites pièces qui peuvent causer un risque d'étouffement.
- Effectuez des contrôles réguliers pour vous assurer que les fixations, les raccords et l'installation ne se sont pas desserrés.

Instructions

- 1) Avant de commencer, veuillez lire attentivement ces instructions et les conserver pour référence ultérieure.
- 2) Déballez soigneusement le produit, retirez le contenu et disposez-le, en vous assurant que tous les contenus répertoriés sont présents avant la configuration.
- 3) Pour avoir une idée de l'endroit où vous souhaitez monter le support et percer des trous, en utilisant le support comme modèle, marquez les trous de vis sur le mur. À l'aide d'une perceuse, faites le trou de la bonne taille sur le mur et insérez les bouchons de vis en plastique.
- 4) Assurez-vous que le tube à bulles est suffisamment proche du mur où le support sera monté, ouvrez le couvercle du tube à bulles et alimentez le support. Fermez le couvercle au tube à bulles.
- 5) La distance à laquelle vous souhaitez que le support soit ajusté et sécurisez cette position en fixant une vis, une rondelle et un écrou.
- 6) Maintenant, alignez le support sur le mur où les bouchons muraux ont été insérés et fixez-le avec les vis correctes.



Veuillez conserver ces informations pour référence future.